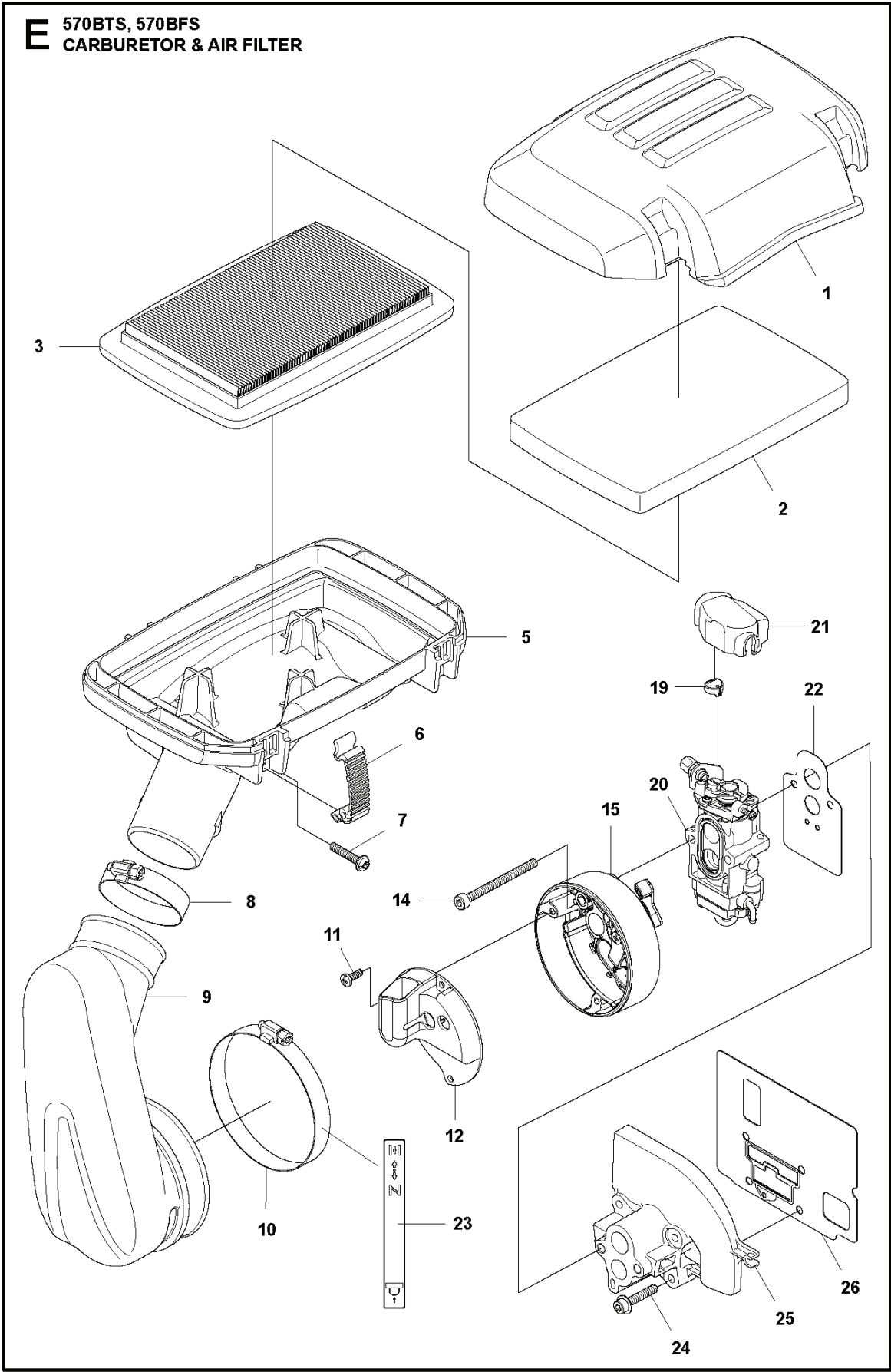


RESERVDELSKATALOG
: HUSQVARNA

Reservdelslista

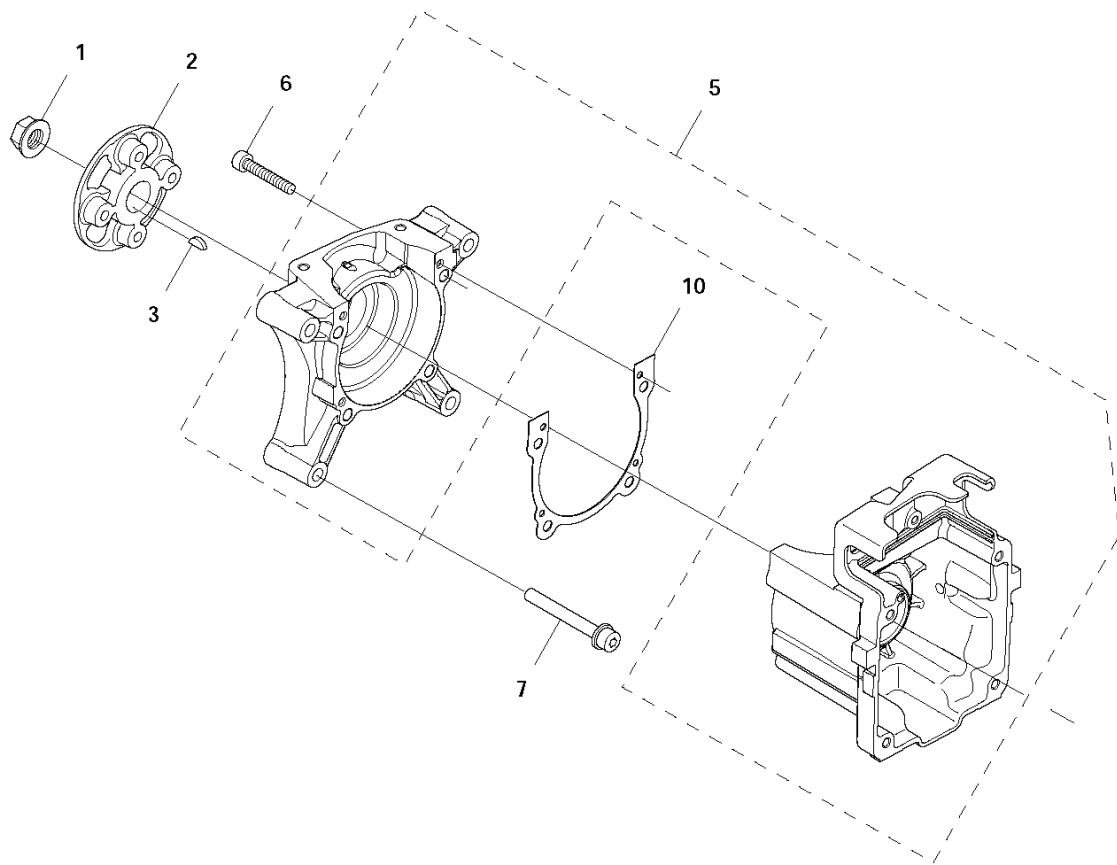
RESERVDELSLISTA

E 570BTS, 570BFS
CARBURETOR & AIR FILTER



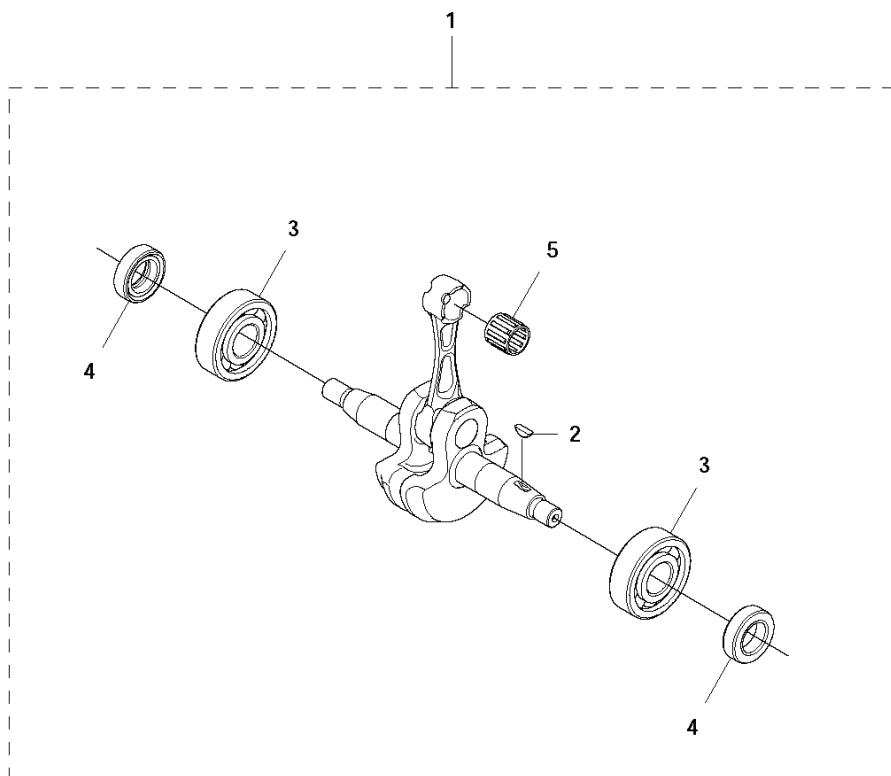
REF.	ART. NR	ARTIKELBESKRIVNING	ANMÄRKNING	KIT
1	576580001	LUFTFILTERKÅPA		1
2	512654101	LUFTFILTER		1
3	512652001	LUFTFILTER		1
5	578311401	LUFTFILTERHÅLLARE		1
6	503894701	SNÄPPE		4
7	512848101	SCREW		4
8	544271901	ÖVERFALL		1
9	576580101	SLANG		1
10	544274001	ÖVERFALL		1
11	506673801	SCREW		3
12	582900001	PLATTA		1
14	515390701	BULT		2
15	576594501	KOPP		1
19	513352401	NAVKAPSEL		1
20	581156101	FÖRGASARE		1
21	506744201	KÅPA		1
22	577089601	PACKNING		1
23	587111601	DEKAL		1
24	576589801	BULT		1
25	578108401	ISOLATOR		1
26	577694801	PACKNING		1

K 570BTS, 570BFS
CRANK CASE



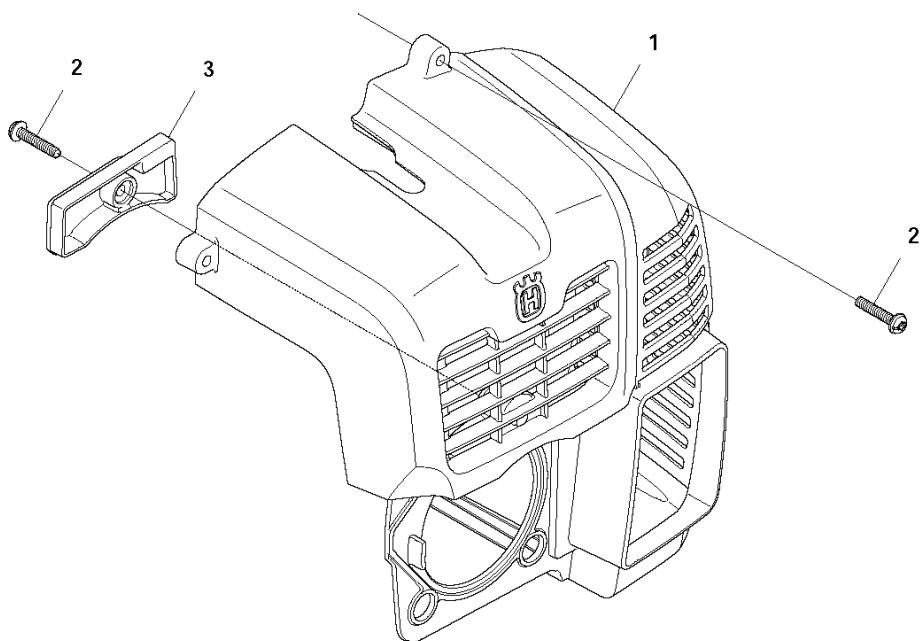
REF.	ART. NR	ARTIKELBESKRIVNING	ANMÄRKNING	KIT
1	513241901	MUTTER		1
2	576592701	KOPPLING		1
3	506689401	TANGENT		1
5	576591102	VEVHUS		1
6	515388101	BULT		4
7	576564301	BULT		4
10	576591601	PACKNING		1

L 570BTS, 570BFS
CRANK SHAFT



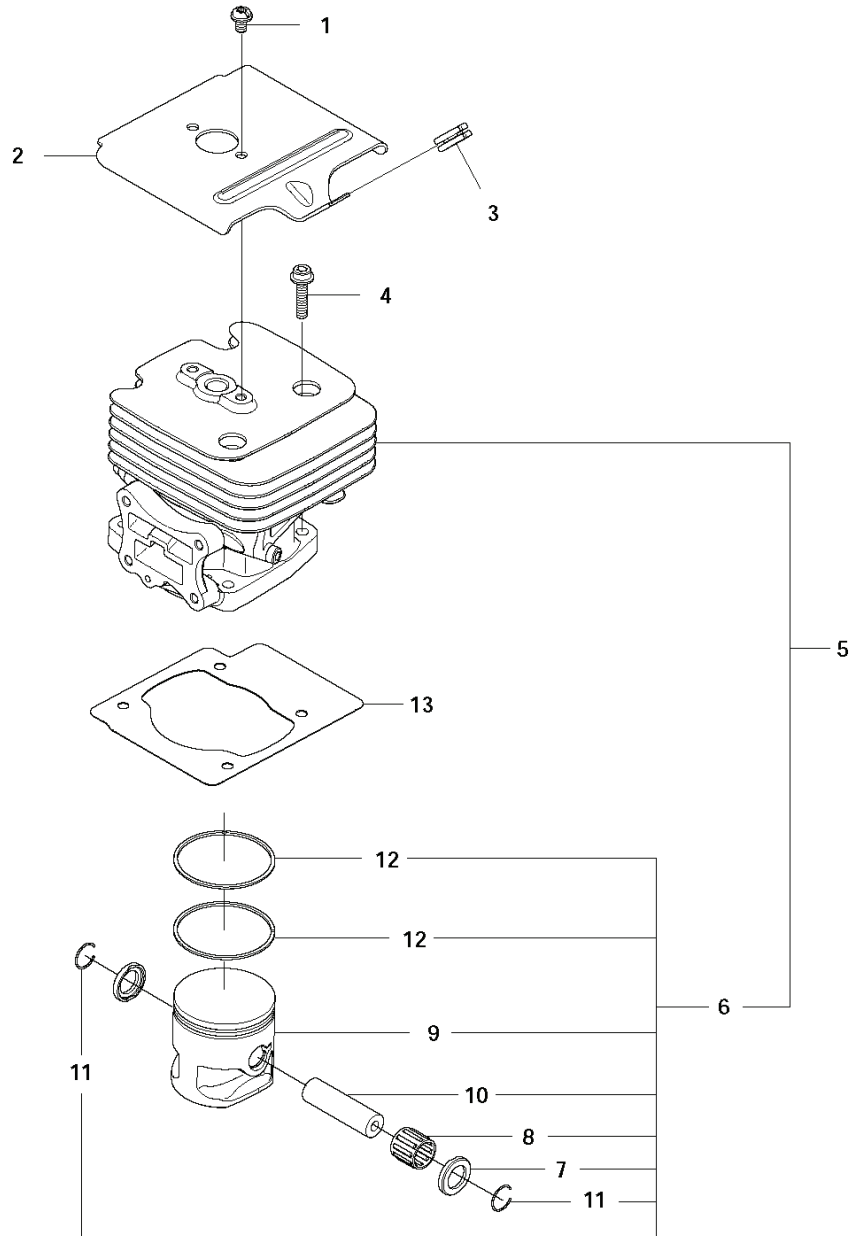
REF.	ART. NR	ARTIKELBESKRIVNING	ANMÄRKNING	KIT
1	578385101	SERVICE KIT		1
2	506689401	TANGENT		1 1
3	521521301	LAGER		2 1
4	521521901	SEAL		2 1
5	576696401	LAGER		1 1

C 570BTS, 570BFS
CYLINDER COVER



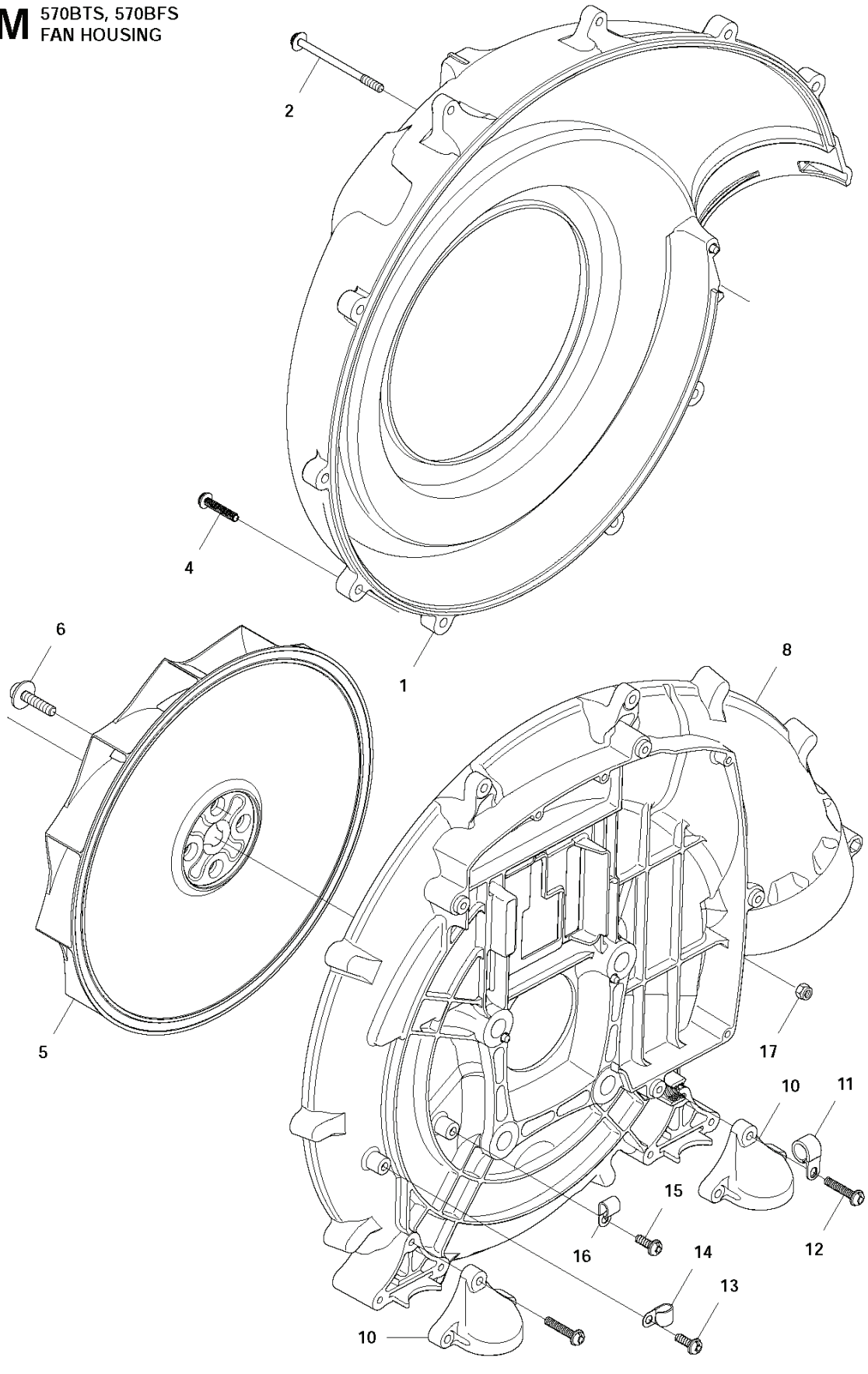
REF.	ART. NR	ARTIKELBESKRIVNING	ANMÄRKNING	KIT
1	576578501	ENGINE COVER		1
2	512848101	SCREW		5
3	576578601	KÅPA		1

J 570BTS, 570BFS
CYLINDER & PISTON



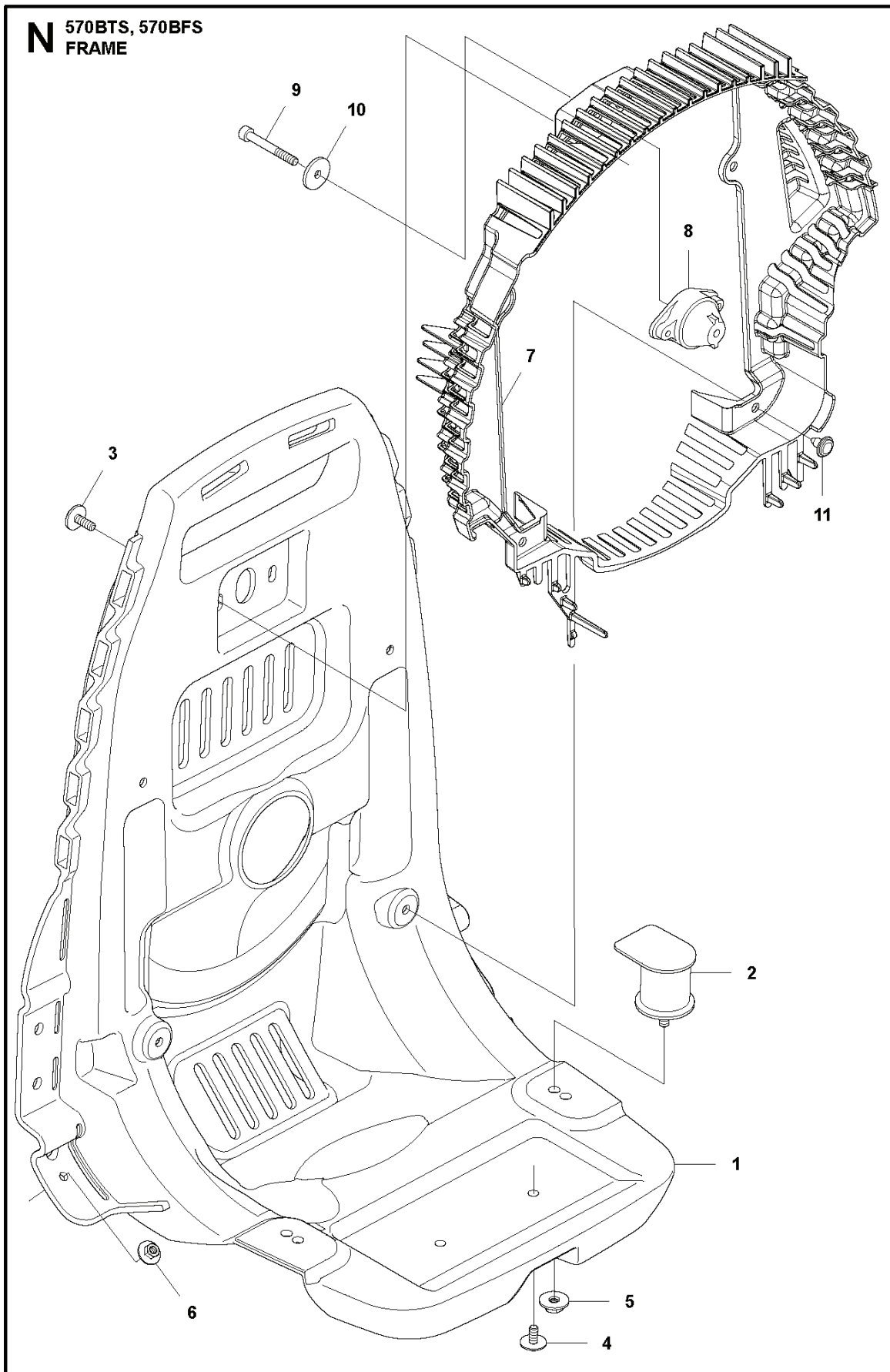
REF.	ART. NR	ARTIKELBESKRIVNING	ANMÄRKNING	KIT
1	544256801	SCREW		2
2	576589501	PLATTA		1
3	576589601	GENOMFÖRING		1
4	506745201	BULT		4
5	578384901	CYLINDER		1
6	529094701	PISTON-G		1 5
7	521520501	BRICKA		2 5.6
8	576696401	LAGER		1 5.6
9	544259201	KOLV		1 5.6
10	544259401	KOLVBULT		1 5.6
11	521531901	LÅSRING		2 5.6
12	544259301	KOLVRING		2 5.6
13	576589401	PACKNING		1

M 570BTS, 570BFS
FAN HOUSING



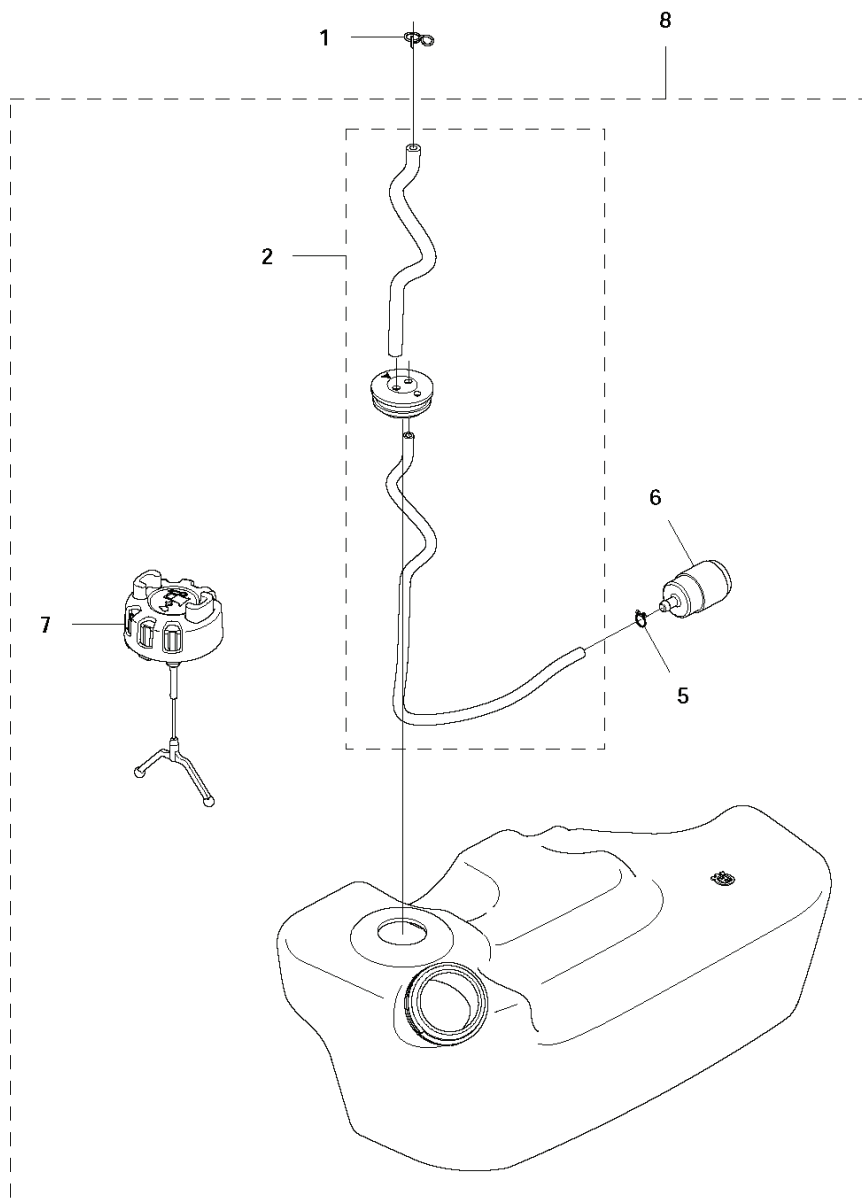
REF.	ART. NR	ARTIKELBESKRIVNING	ANMÄRKNING	KIT
1	576578201	VOLYM		1
2	544264601	SCREW		2
4	512848101	SCREW		8
5	589266101	FLÄKT		1
6	576561601	BULT		4
8	576578101	VOLYM		1
10	576579401	FÄSTE		2
11	504122301	ÖVERFALL		1
12	512848101	SCREW		6
13	512847901	SCREW		1
14	521525101	ÖVERFALL		1
15	512847901	SCREW		1
16	521525101	ÖVERFALL		1
17	514183901	MUTTER		2

N 570BTS, 570BFS
FRAME



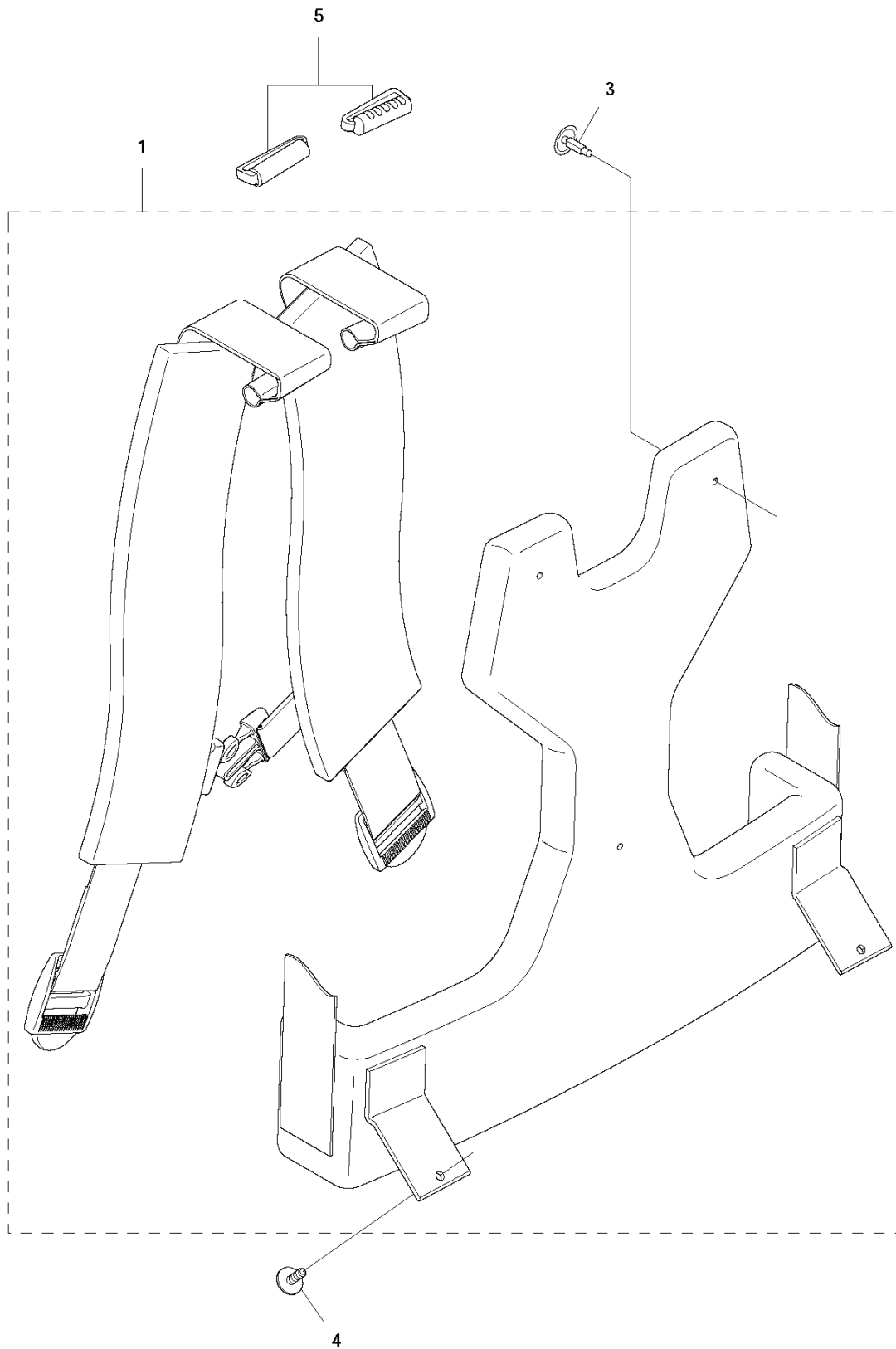
REF.	ART. NR	ARTIKELBESKRIVNING	ANMÄRKNING	KIT
1	576578901	RAM		1
2	576562201	DAMPER		2
3	544270801	SCREW		2
4	577628801	SCREW		2
5	513667501	MUTTER		2
6	505182601	MUTTER		2
7	579659502	NET		1
8	513666702	DAMPER		1
9	521517201	BULT		1
10	577357901	BRICKA		1
11	526243901	KLÄMMA		4

G 570BTS, 570BS
FUEL TANK



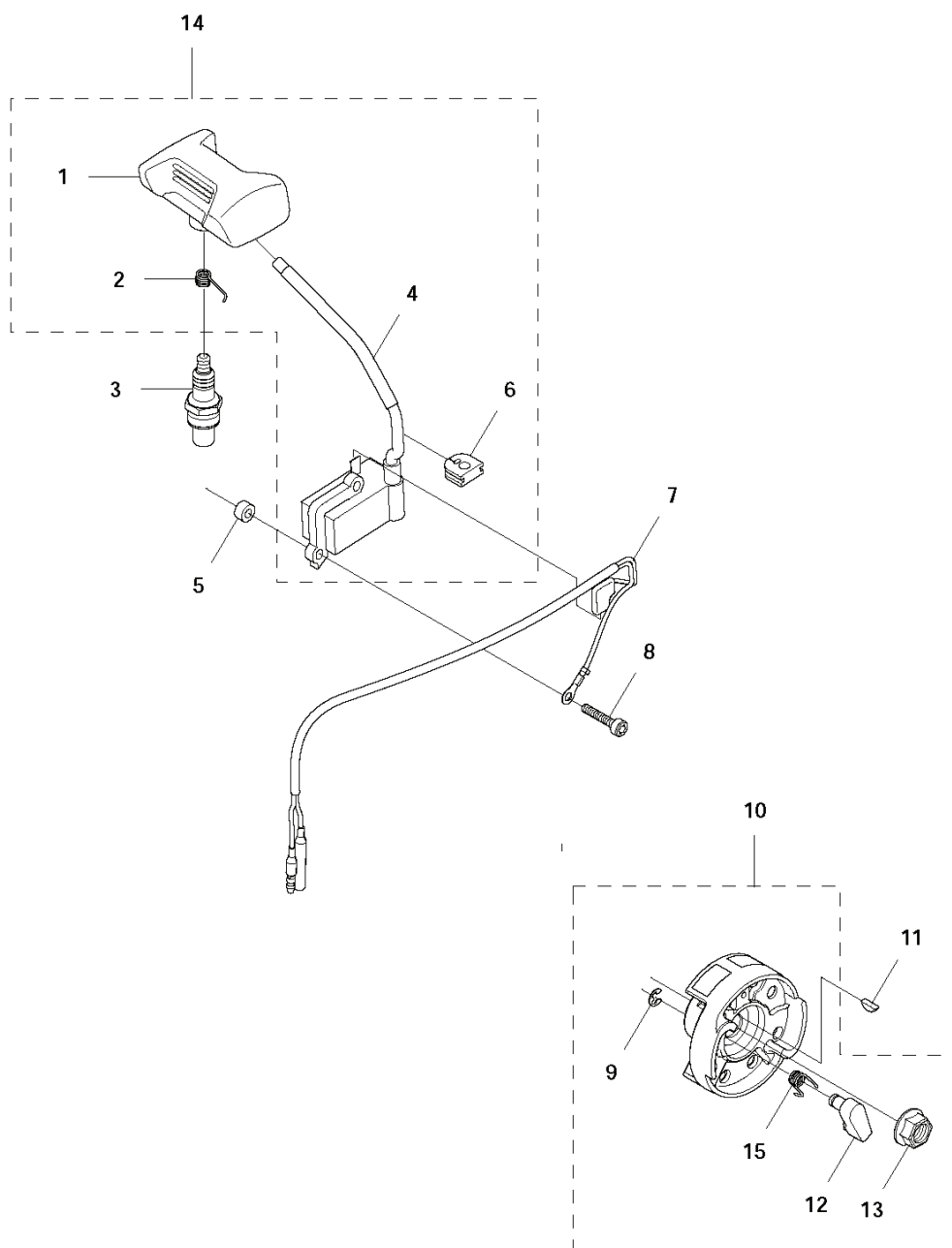
REF.	ART. NR	ARTIKELBESKRIVNING	ANMÄRKNING	KIT	
1	506741501	KLÄMMA		1	
2	595847006	BRÄNSLESLANG	For all except USA and Canada	1	8
2	597967304	BRÄNSLESLANG KPL	For USA and Canada	1	
5	506707001	KLÄMMA		1	8
6	503443201	BRÄNSLEFILTER		1	8
7	590324501	TANKLOCK KPL		1	8
8	577467803	BRÄNSLETANK	For all except USA and Canada	1	
8	579140505	TANK KPL	For USA and Canada	1	

P 570BTS, 570BFS
HARNESS



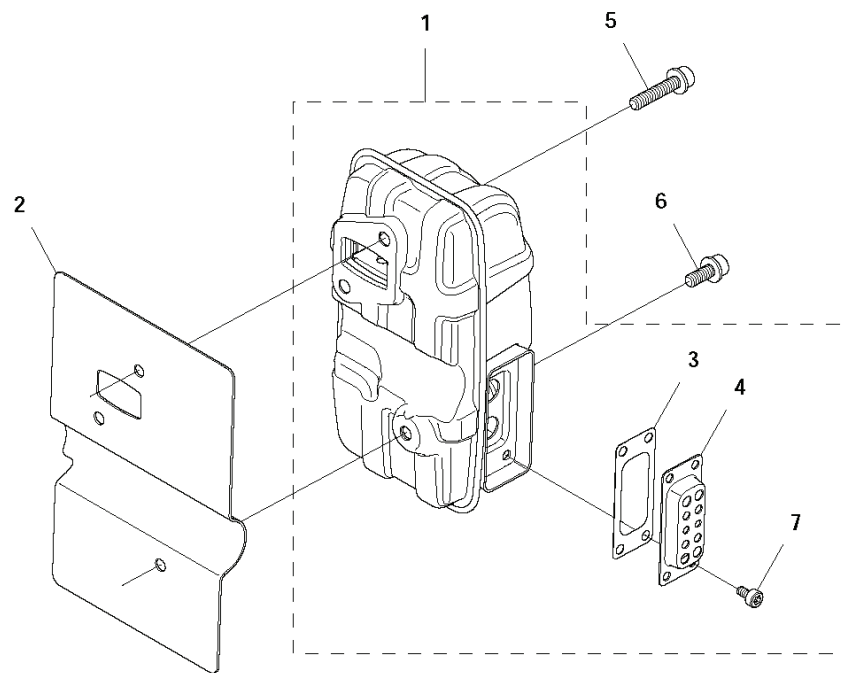
REF.	ART. NR	ARTIKELBESKRIVNING	ANMÄRKNING	KIT
1	576625301	DYNA		1
3	544270201	KLÄMMA		3
4	544270801	SCREW		2
5	544270001	KLÄMMA		2

H 570BTS, 570BFS
IGNITION SYSTEM



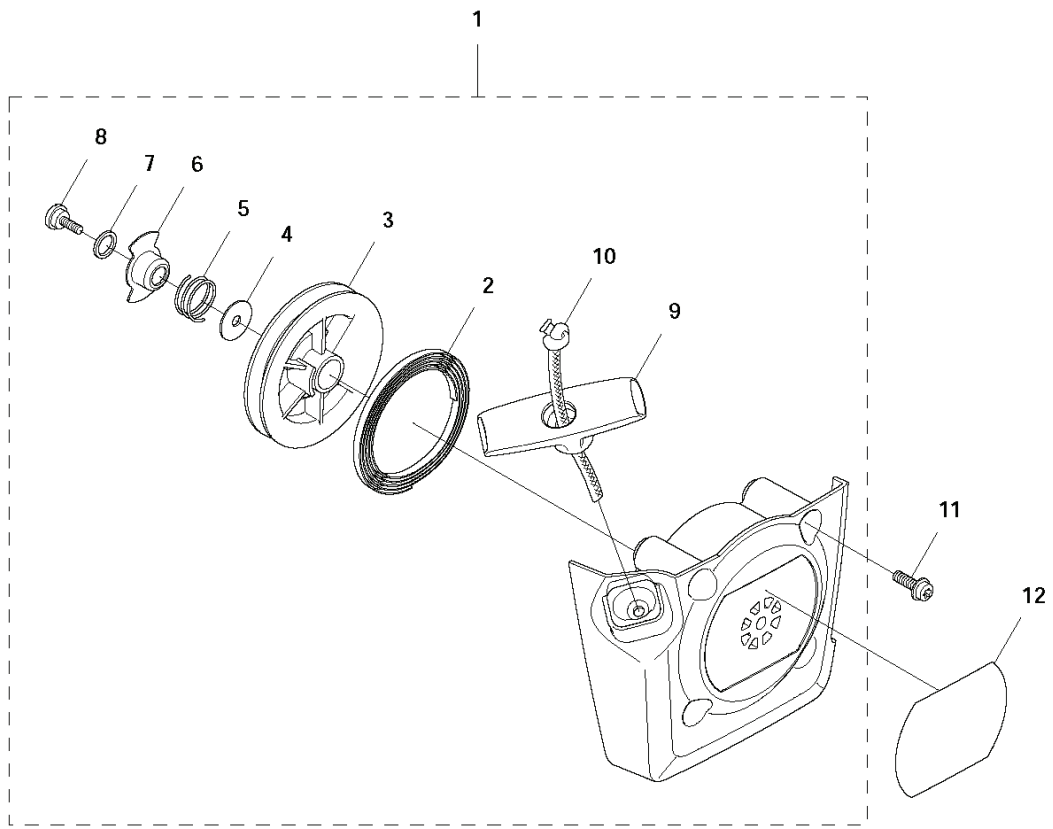
REF.	ART. NR	ARTIKELBESKRIVNING	ANMÄRKNING	KIT
1	587984701	TÄNDSTIFTSSKYDD		1 14
2	506655201	FJÄDER		1 14
3	521233401	TÄNDSTIFT		1
5	588171401	DISTANSBRICKA		2
6	515415301	GENOMFÖRING		1 14
7	576593801	LINA		1
8	579383001	BULT		2
9	587654801	RING		2 10
10	587655101	ROTOR		1
11	506689401	TANGENT		1
12	587655001	SPÄRRHAKE		2 10
13	513241901	MUTTER		1 10
14	598472001	SPIRAL		1
15	587654901	FJÄDER		2 10

F 570BTS, 570BFS
MUFFLER



REF.	ART. NR	ARTIKELBESKRIVNING	ANMÄRKNING	KIT
1	585044201	LJUDDÄMPARE KPL		1
2	576590901	PACKNING		1
3	585044401	GNISTFÅNGARE		1 1
4	585044501	DIFFUSOR		1 1
5	576590701	BULT		2
6	576590801	BULT		1
7	544362701	BULT		4 1

D 570BTS, 570BFS
STARTER

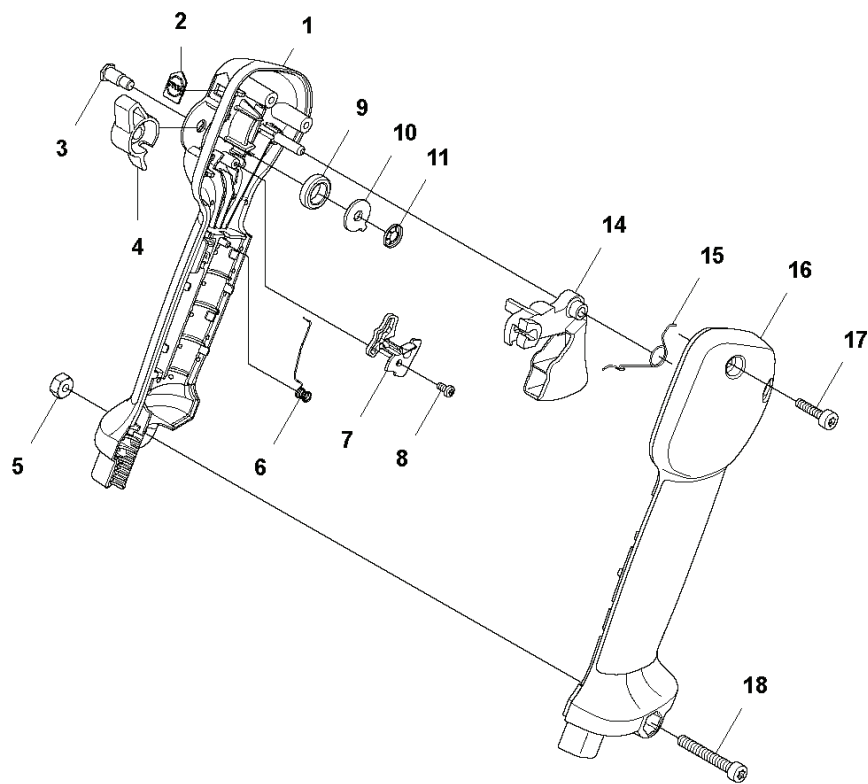


REF.	ART. NR	ARTIKELBESKRIVNING	ANMÄRKNING	KIT
1	578283501	STARTAPPARAT KPL		1
2	521629601	FJÄDER		1 1
3	576594201	SPOLE		1 1
4	521630801	BRICKA		1 1
5	521630601	FJÄDER		1 1
6	521630301	PLATTA		1 1
7	521631201	BRICKA		1 1
8	515367101	SCREW		1 1
9	537232501	STARHANDTAG		1 1
10	577053101	REP		1 1
11	506745601	BULT		4
12	594914805	DEKAL	For 570BTS	1
12	594914806	DEKAL	For 570BFS.	1

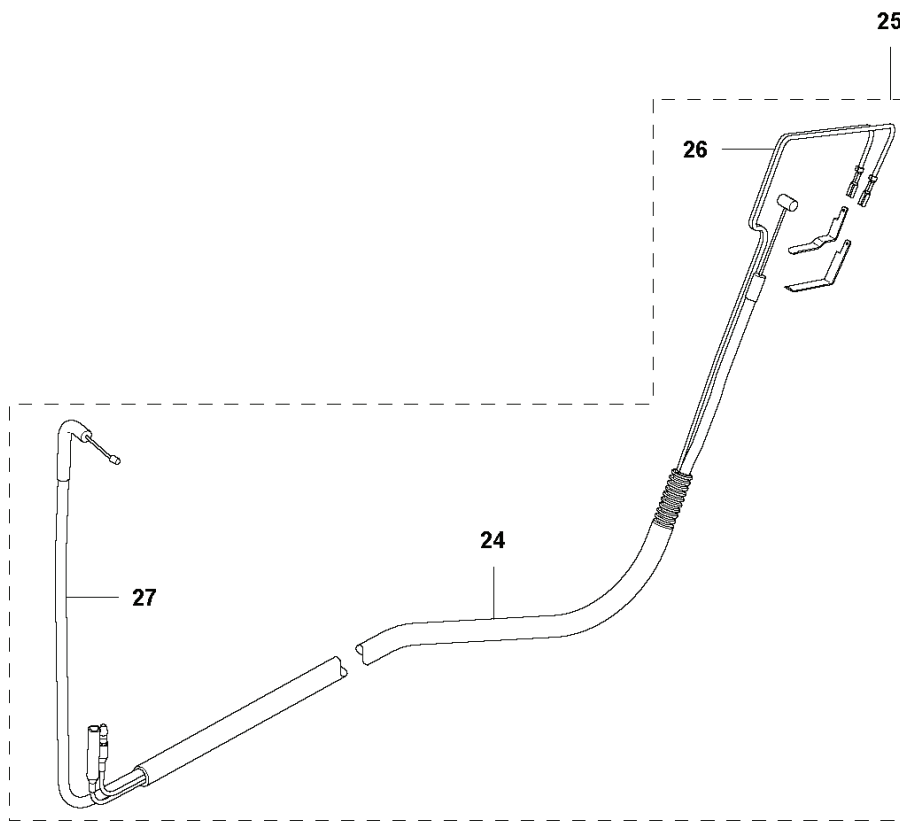
B1 570BTS
THROTTLE CONTROLS

For US (966629402, 966629501)

28



25

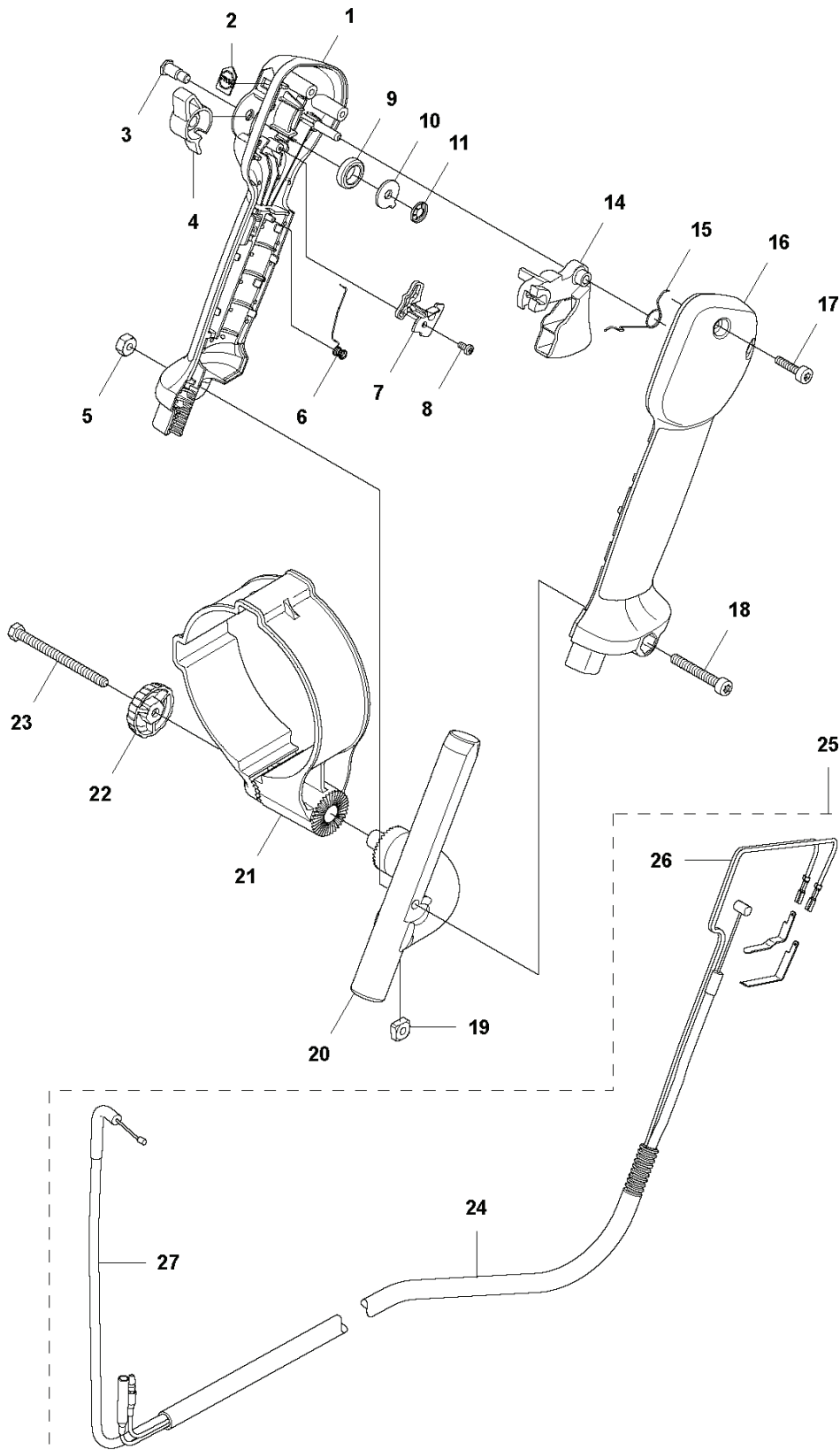


REF.	ART. NR	ARTIKELBESKRIVNING	ANMÄRKNING	KIT
1	502244801	HANDTAGSHALVA		1 28
2	502641701	PLATTA		1 28
3	537141203	AXELTAPP		1 28
4	502245501	REGLAGE		1 28
5	510911201	MUTTER		1 28
6	505567901	FJÄDER		1 28
7	502246001	HÅLLARE		1 28
8	505291001	SCREW		1 28
9	591176401	FJÄDER		1 28
10	505181501	BRICKA		1 28
11	735583501	BRICKA		1 28
14	502245401	UTLÖSARE		1 28
15	537174201	SPRING THROTTLE TRIG		1 28
16	502244901	HANDTAGSHALVA		1 28
17	505291201	SCREW		2 28
18	505290801	SCREW		1 28
24	577756901	RÖR		1 25, 28
25	576785601	KABLAGE KPL		1 28
26	576785701	LINA		1 25, 28
27	576785801	KABEL		1 25, 28
28	576579601	HÄVARM		1

B 570BTS
THROTTLE CONTROLS

28

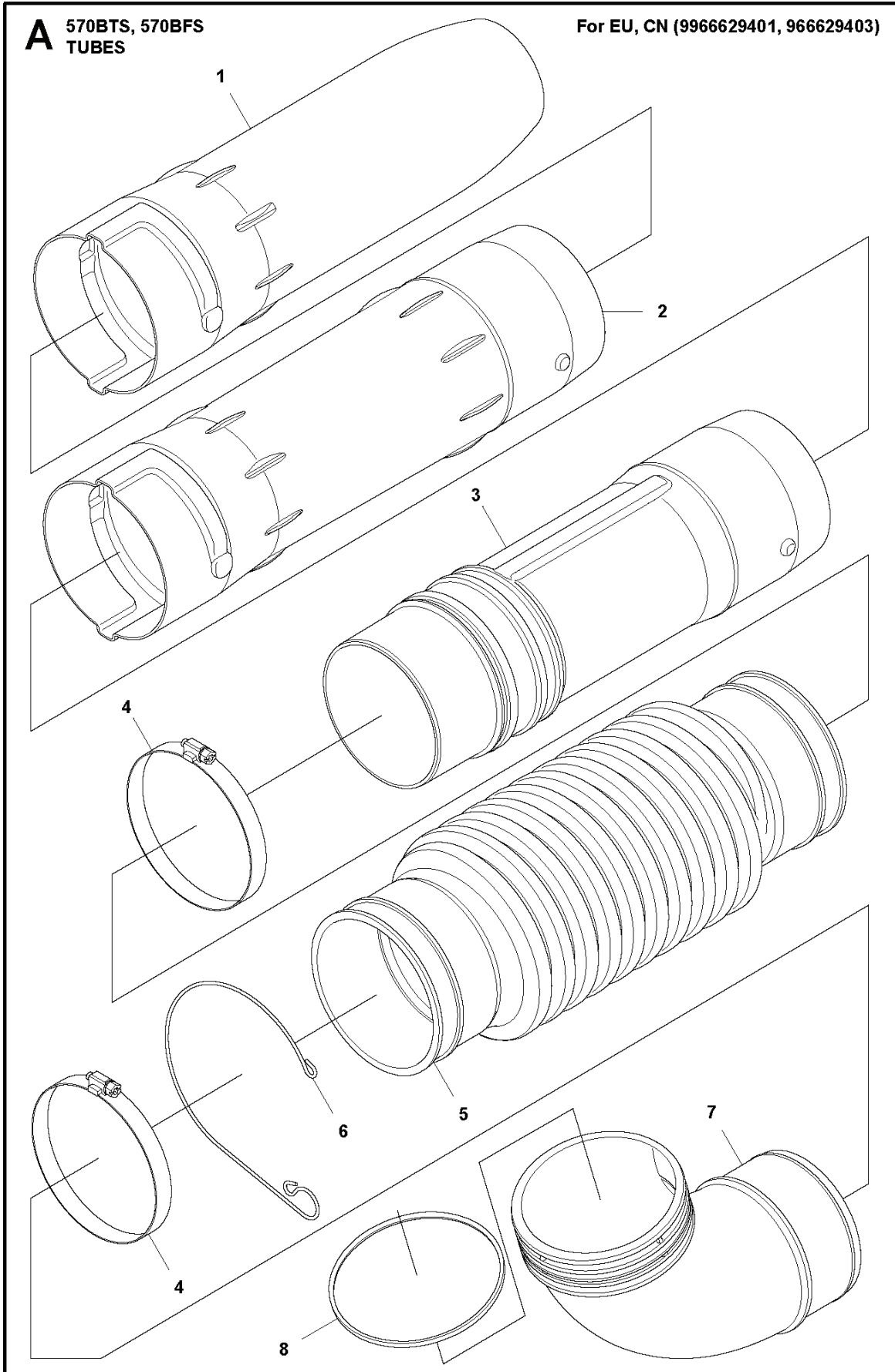
For EU, CN (9966629401, 966629403)



REF.	ART. NR	ARTIKELBESKRIVNING	ANMÄRKNING	KIT
1	502244801	HANDTAGSHALVA		1 28
2	502641701	PLATTA		1 28
3	537141203	AXELTAPP		1 28
4	502245501	REGLAGE		1 28
5	510911201	MUTTER		1 28
6	505567901	FJÄDER		1 28
7	502246001	HÅLLARE		1 28
8	505291001	SCREW		1 28
9	591176401	FJÄDER		1 28
10	505181501	BRICKA		1 28
11	735583501	BRICKA		1 28
14	502245401	UTLÖSARE		1 28
15	537174201	SPRING THROTTLE TRIG		1 28
16	502244901	HANDTAGSHALVA		1 28
17	505291201	SCREW		2 28
18	505290801	SCREW		1 28
19	503226501	MUTTER 4-KANT		1 28
20	502245301	HÅLLARE		1 28
21	576579701	HANDTAGSFÄSTE		1 28
22	504800301	TURNING KNOB		1 28
23	725234451	SKRUV EHHM		1 28
24	577756901	RÖR		1 25, 28
25	576785601	KABLAGE KPL		1 28
26	576785701	LINA		1 25, 28
27	576785801	KABEL		1 25, 28
28	576579601	HÄVARM		1

A 570BTS, 570BFS
TUBES

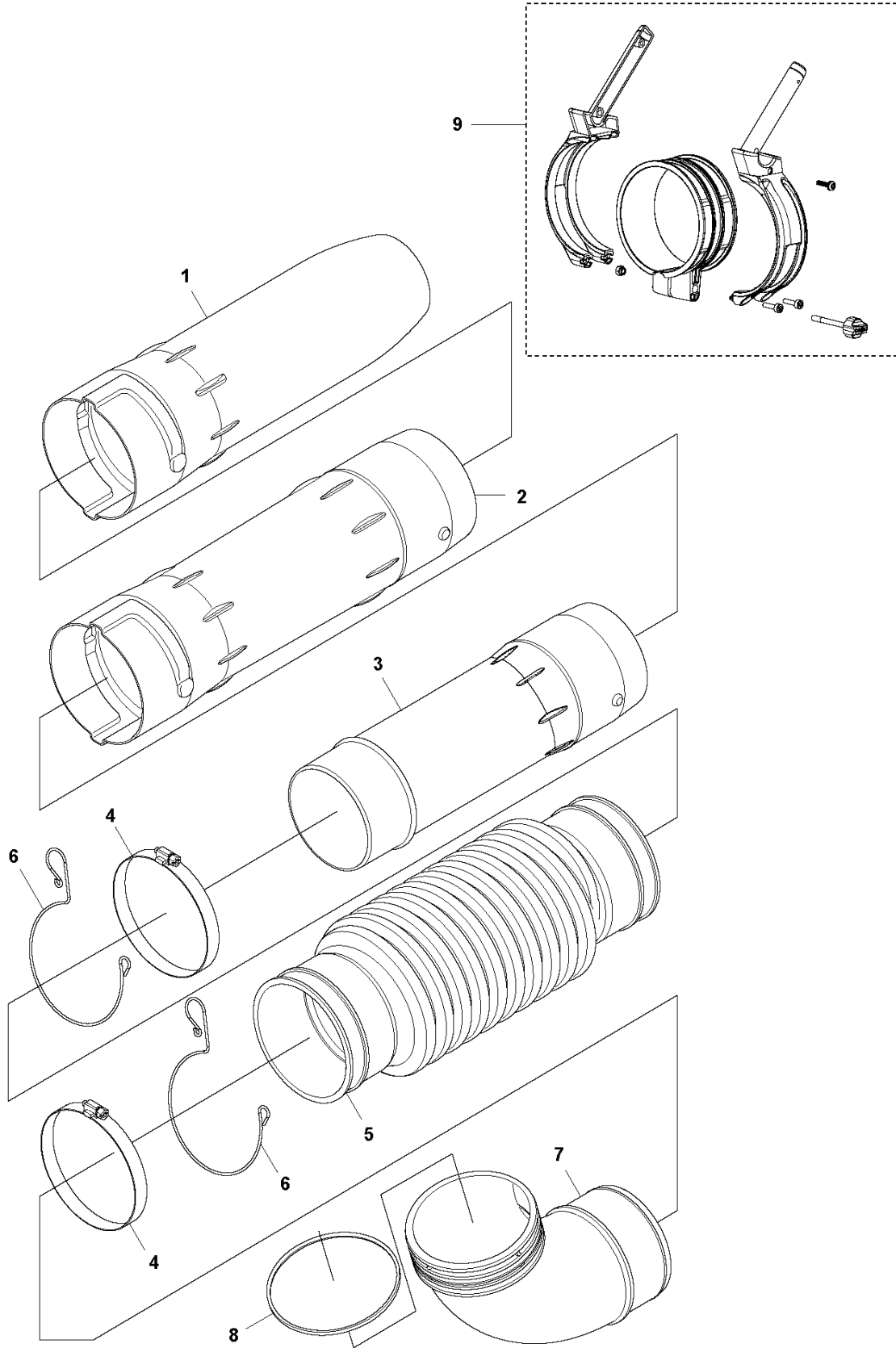
For EU, CN (9966629401, 966629403)



REF.	ART. NR	ARTIKELBESKRIVNING	ANMÄRKNING	KIT
1	576581801	RÖR		1
2	576581701	RÖR		1
3	576581401	LED		1
4	544274101	ÖVERFALL		2
5	576564701	SLANG		1
6	502842801	ÖVERFALL		1
7	576578301	ELBOW		1
8	581290801	O-RING		1

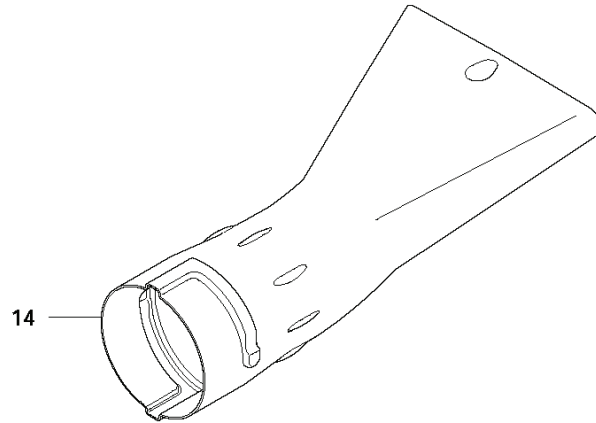
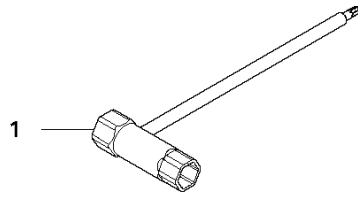
A1 570BTS, 570BFS
TUBES

For US (966629402, 966629501)

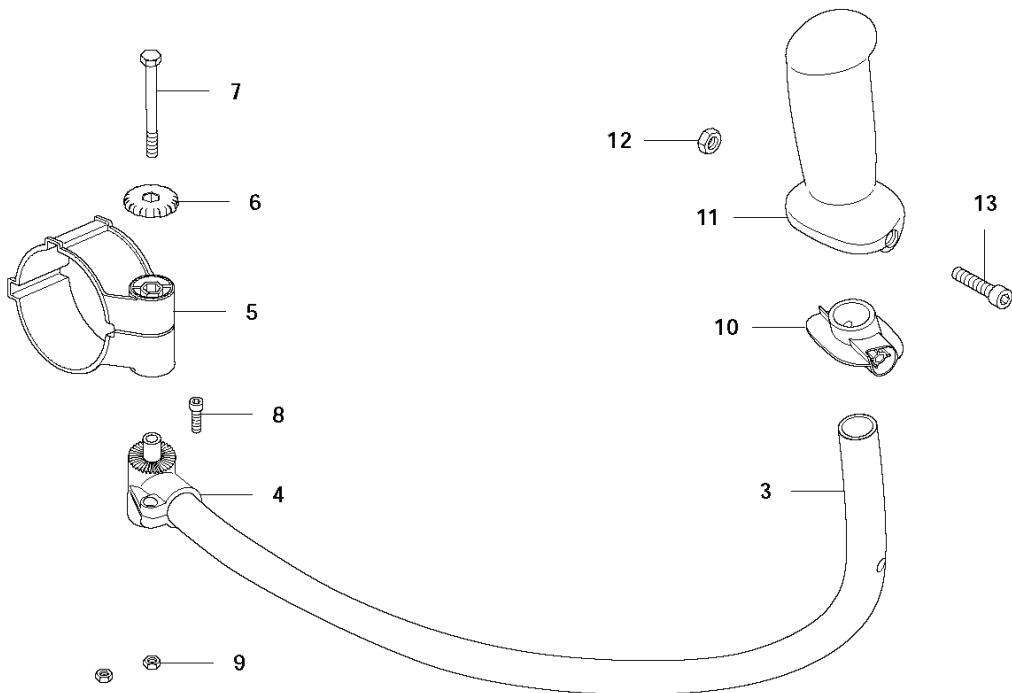


REF.	ART. NR	ARTIKELBESKRIVNING	ANMÄRKNING	KIT
1	576581801	RÖR		1
2	576581701	RÖR		1
3	576564801	RÖR		1
4	544274101	ÖVERFALL		2
5	576564701	SLANG		1
6	544276001	ÖVERFALL		2
7	576578301	ELBOW		1
8	581290801	O-RING		1
9	596473501	HOLDER KIT		1

R 570BTS, 570BFS
ACCESSORIES

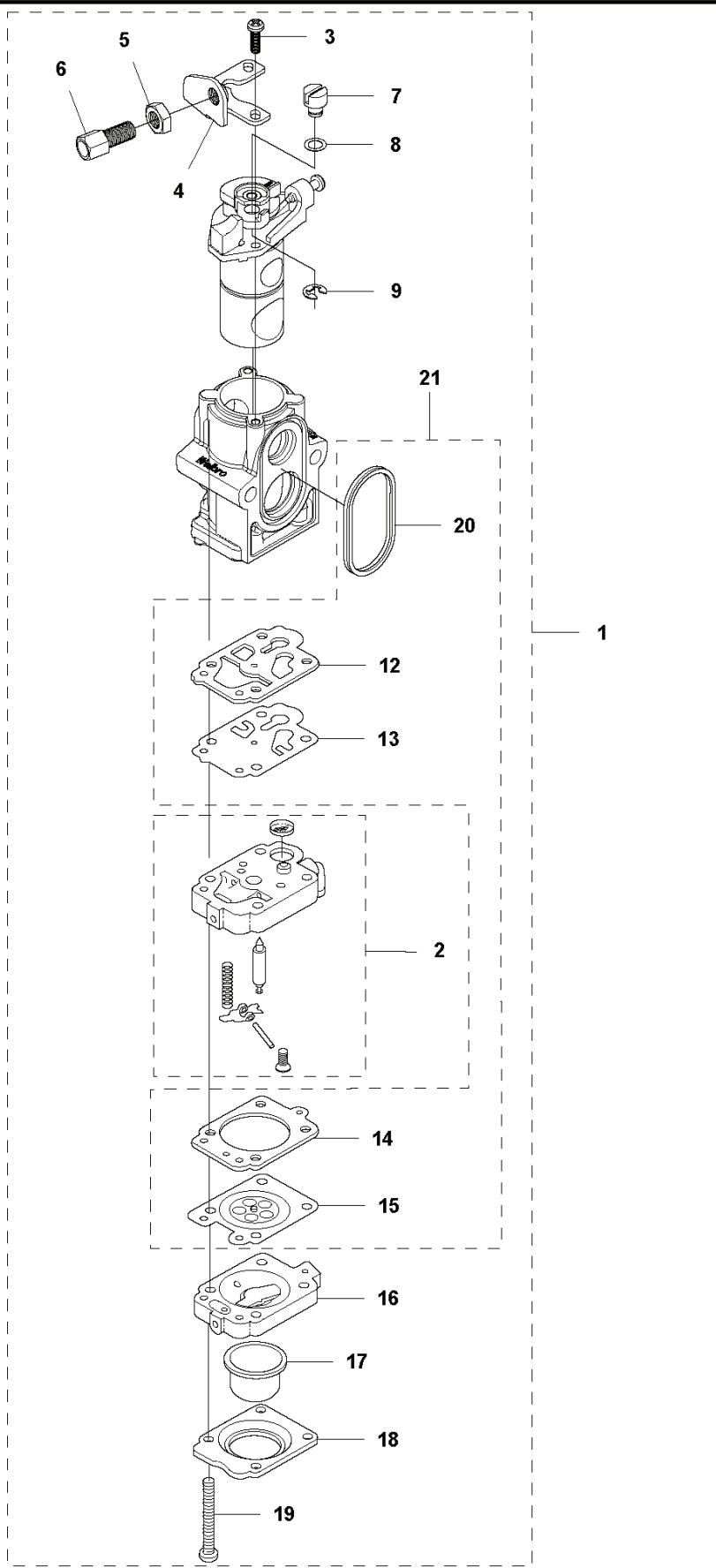


2



REF.	ART. NR	ARTIKELBESKRIVNING	ANMÄRKNING	KIT
1	521533001	HYLSA		1
2	544400004	STYRE KPL		1
3	537241301	HANDLEBAR		1 2
4	537292901	FÄSTE		1 2
5	576579701	HANDTAGSFÄSTE		1 2
6	502204001	KNOPP		1 2
7	725234751	SKRUV EHHM		1 2
8	725532555	SKRUV IHSCM		1 2
9	731231401	MUTTER (HEXAGON)		2 2
10	537172901	KÅPA		1 2
11	537172801	HANDTAG		1 2
12	731231401	MUTTER (HEXAGON)		1 2
13	503200245	SKRUV IHSCFM		1 2
14	576582701	MUNSTYCKE		1

Q 570BTS, 570BFS
CARBURETOR



REF.	ART. NR	ARTIKELBESKRIVNING	ANMÄRKNING	KIT
1	581156101	FÖRGASARE		1
2	544363501	BODY CARBURETTOR		1 1
3	505307901	SCREW		2 1
4	506746001	FÄSTE		1 1
5	506612601	MUTTER		1 1
6	506741301	SCREW		1 1
7	506741201	SVIVEL		1 1
8	506746101	BRICKA		1 1
9	506738601	FLÄNSRING		1 1
12	506745101	PACKNING		1 1,21
13	506689801	MEMBRAN		1 1,21
14	506740801	PACKNING		1 1,21
15	505306801	MEMBRAN		1 1,21
16	506740901	STOMME		1 1
17	505306701	PUMP		1 1
18	506741001	KÅPA		1 1
19	506741101	SCREW		4 1
20	521631501	RING		1 1,21
21	511459501	PACKNINGSSATS		1